

# ***KillTest***

***Mejor calidad Mejor servicio***



## ***Examen***

<http://www.killtest.es>

***Renovación gratuita dentro de un año***

**Exam** : **H12-721**

**Title** : HCNP-Security-CISN  
(Constructing Infrastructure  
of Security)

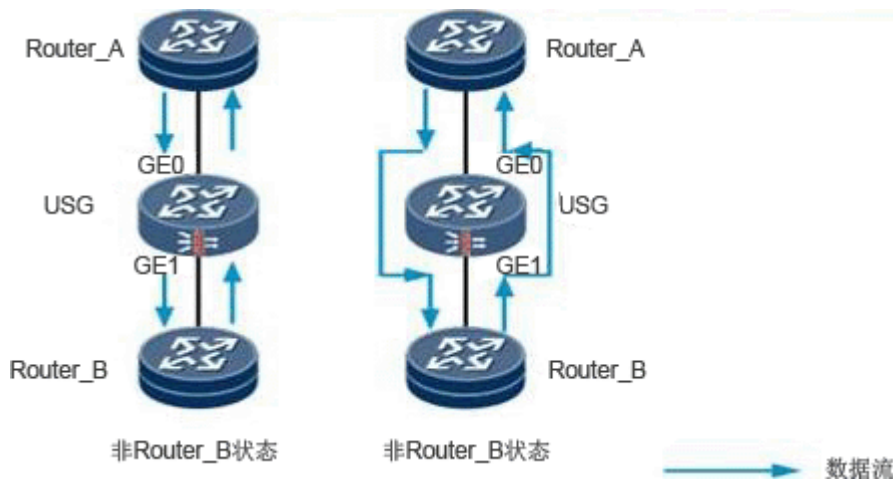
**Version** : DEMO

1.防御缓存服务器 DNS Request Flood 的主要方法是采用 DNS 源认证方式。

- A. TRUE
- B. FALSE

**Answer: T**

2.如图表示了电 Bypass 接口在 Bypass 工作模式和非 Bypass 工作模式下的数据流走向,关于电 bypass 接口的工作流程。



下列说法正确的是哪几项？（选择 2 个答案）

- A. 当接口工作在非 Bypass 状态时，流量由 Router\_A 从 GE0 接口流入 USG，经过 USG 处理后从 GE1 接口流向 Router\_B。
- B. 接口工作在 Bypass 状态时，流量由 Router\_A 从 GE0 接口流入 USG，USG 不经过任何处理，直接由 GE1 接口流向 Router\_B。
- C. 当防火墙要求实现安全优先时，接口工作于 Bypass 状态时，上下行业务不会中断。因此可以维持设备处于该 Bypass 状态工作。
- D. 电 Bypass 接口只能工作在二层模式，具备电路旁通功能。

**Answer: AB**

3.华为异常流量清洗解决方案中，在旁路部署的场景下，可以使用的引流方案有哪些？（选择 3 个答案）

- A. 动态路由引流
- B. 静态策略路由引流
- C. 静态路由引流
- D. MPLS VPN 引

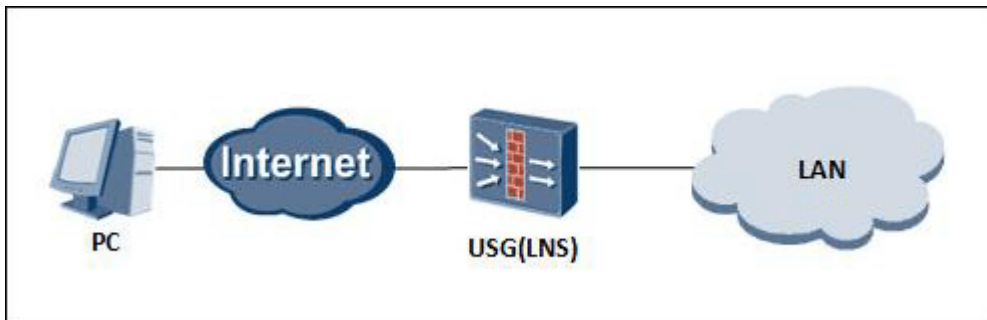
**Answer: ABC**

4.关于 IKE 主模式和野蛮模式下列哪一项说法是正确的？

- A. 野蛮模式下第一阶段的所有协商包都加密
- B. 主模式下第一阶段的所有协商包都加密
- C. 野蛮模式用到 DH 算法
- D. 不论协商成功与否，都将进入到快速模式

**Answer: C**

5.某网络如下所示。



PC 通过 vpn client 和 USG（LNS）建立 l2tp vpn，拨号失败的原因可能有哪些？（选择 3 个答案）

- A. LNS 的隧道名换与客户端的隧道名称不一致。
- B. L2TP 隧道验证失败。
- C. PPP 验证失败，客户端 PC 和 LNS 上设置的 PPP 验证模式不一致。
- D. 客户端 PC 无法从 LNS 获取为它分配的 IP 地址。

**Answer: BCD**